

ANTIK

SMART LOCK ATK-LCK2-BF

INSTRUCTION MANUAL

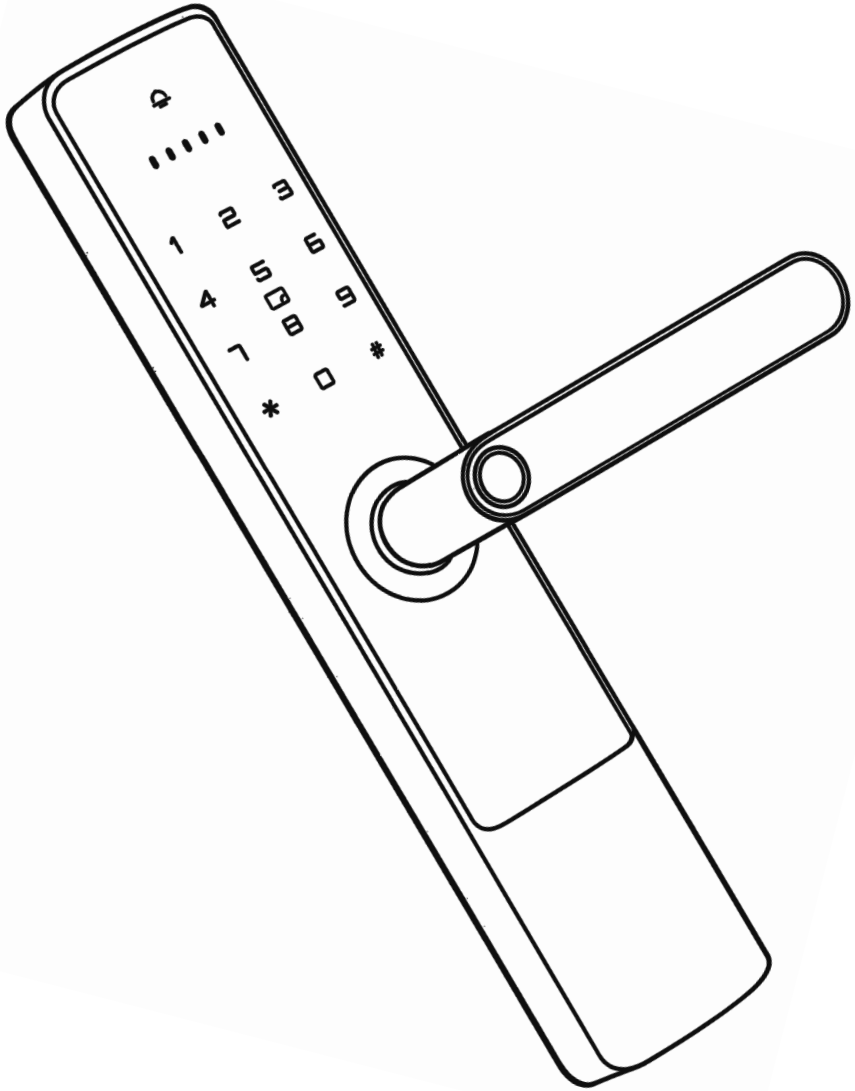


EN

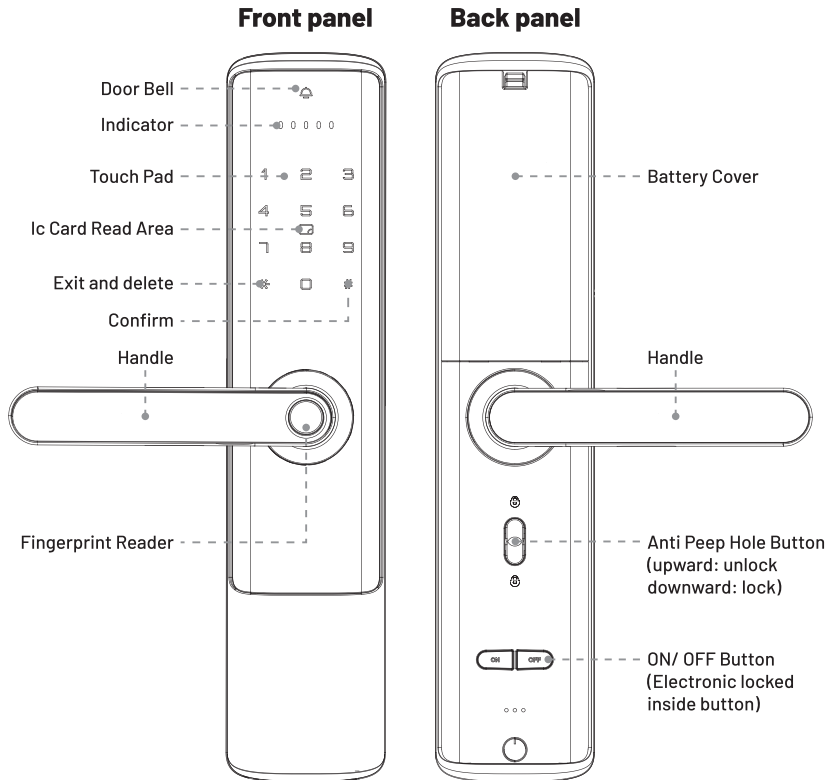


Batteries not included

Read this manual carefully before use, and retain it for future reference.

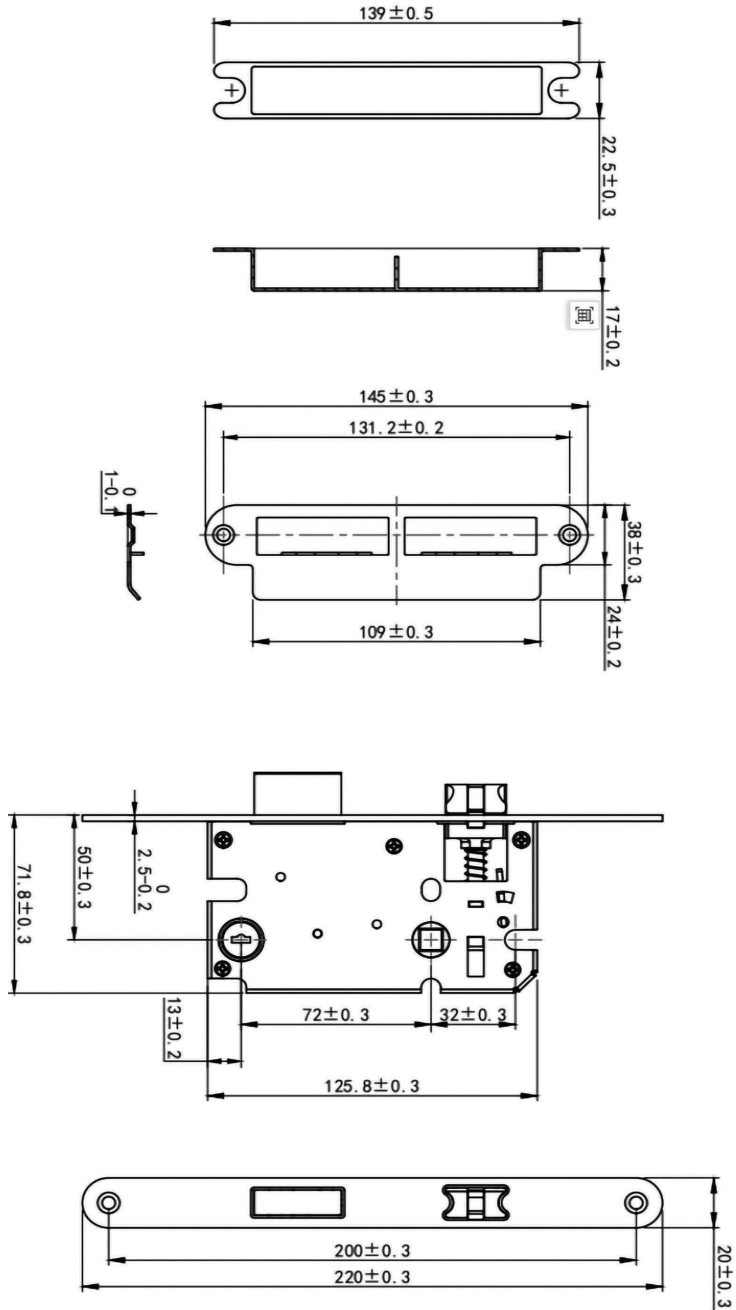


Technical parameter



Material	Aluminium alloy
Unlocking way	Fingerprint, Password, IC card, Mechanical key, APP
Fingerprint module	Semi-conductor fingerprint module
Card type	Mifare M1
Fingerprint capacity	99pcs
Password capacity	99pcs
IC card capacity	99pcs
Power supply	4PCS * AA Alkaline battery
Emergency power	5V Type-c
Low voltage alarm	<4.8V
Working temperature	-25 °C ~ 70 °C
Relative humidity	20 ~ 90%RH
Features	Anti-theft mortise, Voice prompts, Low battery alarm, Virtual password, System protection, Multi-level administrator settings

Mortise Lock 5072



Instructions

Packing List

Front Panel	1	Mortise Lock	1
Back Panel	1	Mechanical key	2
Accessories	1	Card	2
User Manual	1		

Main functions introduction

Multi-level administrator:

1. Administrator (ID: 01) not only can open the door, but also manage the lock internal data. When in special case, the administrator user owned the supreme authority.
2. Common users (ID:02-99) can only execute open-door operation.It can't check or modify lock dates.

System Lock:

The system will lock for 90 seconds and issue an alarm notification if 5 incorrect verification attempts are made within 5 minutes.

Low Power Warning:

When the system indicates a low battery, please replace or recharge the battery promptly.

Anti-pry alarm function:

When someone attempts to tamper with the lock from outside the door, causing the front panel to loosen, the lock will emit an alarm sound.

Mute Mode:

Press the * key twice to enable or disable mute mode.

Anti peep password:

The user can input any number before or after the correct password to open door.

Anti-Peep Lock:

This function serves as a safety lock for the interior door handle, preventing the door from being opened from the inside.

Activation: Switch the button to the ON position. The interior handle will rotate freely and the door cannot be opened from the inside.

Deactivation: Switch the button to the OFF position to restore normal operation.

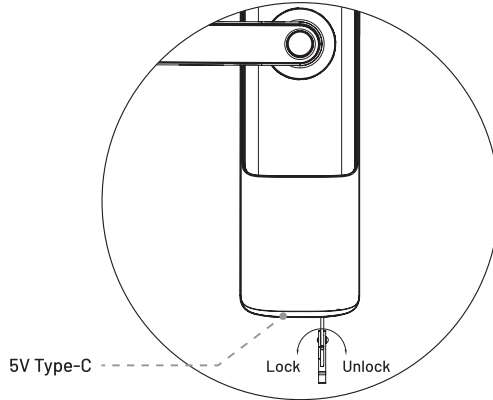
Electronic Locked Inside Function:

Press "ON/OFF" button of the back panel to open/close electronic locked inside function.

Remarks: it can also unlock the door through verify administrator ID.

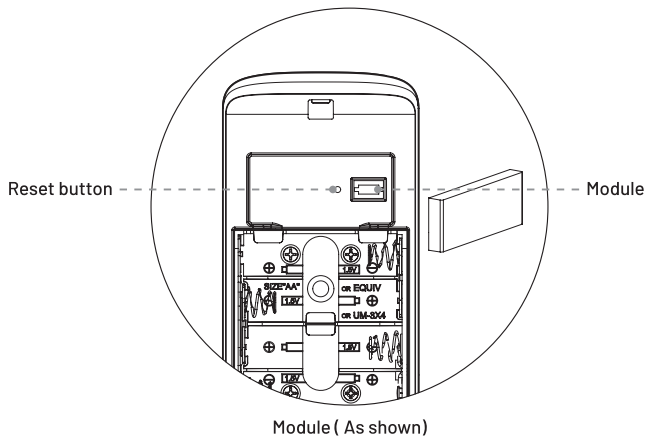
Instructions

Emergency Power Supply and Reboot System



1. If circuit board failed, please open door by mechanical key.
2. If in low power, please use wire with Type-C interface to connect to portable power bank and insert in emergency power supply interface. Then you can open properly.
3. If system halt, please use wire with Type-C interface to connect to portable power bank and insert in emergency power supply interface. Then it can reboot system and open properly.

System Reset Function

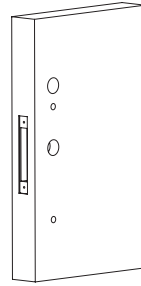


This procedure will remove all user code associated with the lock. Remove the battery cover, then long press the reset button with a pin for 3 seconds with power on. The indicator light is green, and it comes with voice prompts when the system data is cleared.

| Installation Steps

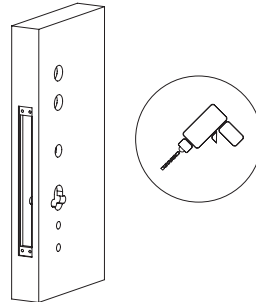
| 1.

Drawing lines on the door as the template marked, the suggested distance between handle and the floor is 1 m-1.2 m.



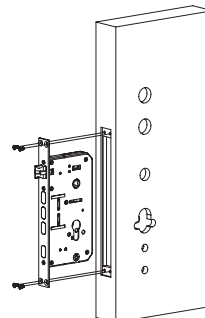
| 2.

Drilling holes as Template required.



| 3.

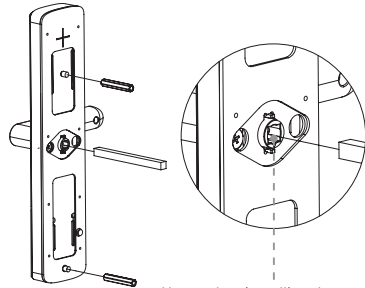
Thread the mortise wire through the top hole and insert the mortise into the door. Then use 4 pcs screws to fix the mortise.



Installation Steps

4.

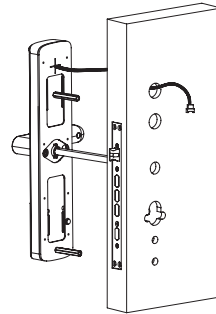
Insert suitable threaded sleeves and square rods to the corresponding position of the front panel



Note: when installing the square rod, the graphic arrow should point to the ground.

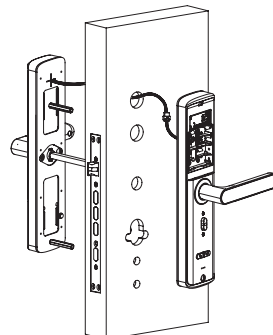
5.

Thread the front panel wire through the hole. The front panel square rod exits through the square rod hole of the mortise lock.



6.

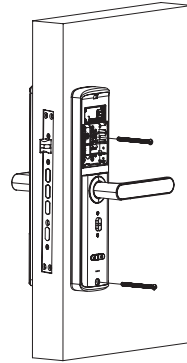
The wires of the back panel shall be connected with the wire of the front panel and the wire of the mortise lock.



Installation Steps

7.

Fasten the front panel and back panel with 2 pcs screws.

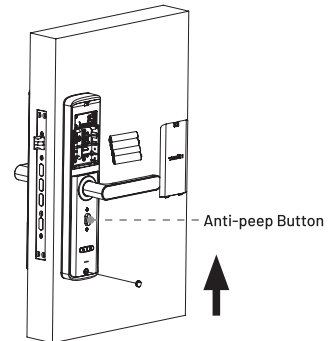


8.

At last put into batteries and cover them. Move the anti-peep button upward to the unlocking position (as shown): Please check whether lifting handle can lock the door properly or pressing handle can open the door normally; Please check whether the unlocking ways of password, fingerprint, card and mechanical key can work properly; Please check whether doorbell can work properly.

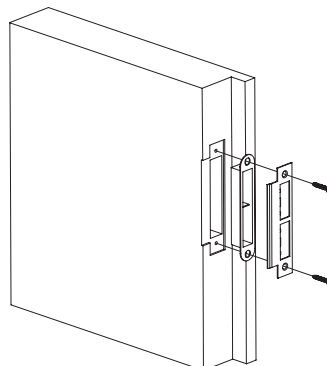
Note:

Batteries not included.



9.

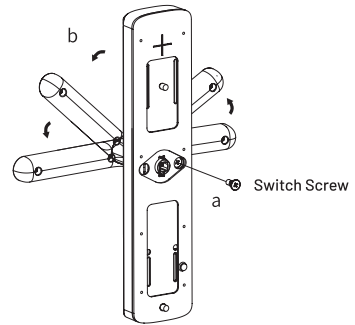
Install the strike plate and the strike box on the door frame and fasten them with two screws. If the door cannot be opened or is difficult to open, the strike hole needs to be adjusted and enlarged. Then test the door again.



Installation Steps

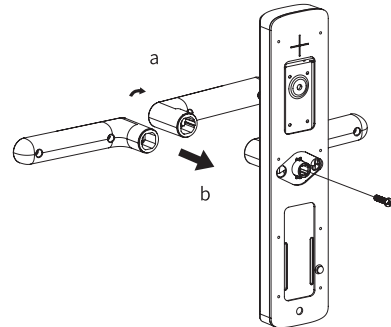
Change direction of front handle

1. Remove screw by screwdriver (As shown).
2.
 - a. Rotation upward the front handle to reverse direction (As shown).
 - b. Tighten the screw. Please check whether the handle is used properly.



Change the direction of back handle

1. Remove screw by screwdriver.
2.
 - a. Rotate the back handle to reverse direction.
 - b. Install the back handle on back panel and tighten the screw. At last, please check whether the handle is used properly.



Operating process

1. Demo mode

1. Touch the [Touchscreen]
2. Choose one way to unlock:fingerprint/password/IC card

Note:

After installation, the system is in demo mode, any fingerprint or password can open the door. You can try the system under the voice prompt.

2. Registered administrator

1. Touch the [Touchscreen]
2. Double click [#] to enter setting mode
3. Input fingerprint 6 times
4. Input 6-8 digits password and press [#]
5. Input the same password again and press [#]
6. IC card
7. Succeeded

Note:

1. When registering the administrator password for the first time, the program defaults to the administrator ID number 01.
2. When registering the administrator information initially, you must register a password. If the fingerprint is successfully entered but skipping the password entry then the administrator user registration will fail. Exit the system settings directly and return to the demo mode.

3. Registered user

1. Touch the [Touchscreen]
2. Double click [#] to enter setting mode
3. Identify the administrator fingerprint/password
4. Press "2" to add user
5. Input user ID [02-9] and press [#]
6. Input fingerprint 6 times
7. Input 6-8 digits password and press [#]
8. Input the same password again and press [#]
9. IC card
10. Succeeded

Operating process

4. Delete user

1. Touch the [Touchscreen]
2. Double click [#] to enter setting mode
3. Identify the administrator fingerprint/password
4. Press "2" to delete user
5. Input the ID of delete user [02-99] and press [#]
6. Press "1" to delete user fingerprint.
Press "2" - delete password.
Press "3" - delete IC card.
Press "6" - delete the whole ID
7. Succeeded

5. Network Setting

1. Touch the [Touchscreen]
2. Double click [#] to enter setting mode
3. Identify the administrator fingerprint/password
4. Press "3" to network setting
5. Blinding Press "*" to exit
6. Succeeded

Note:

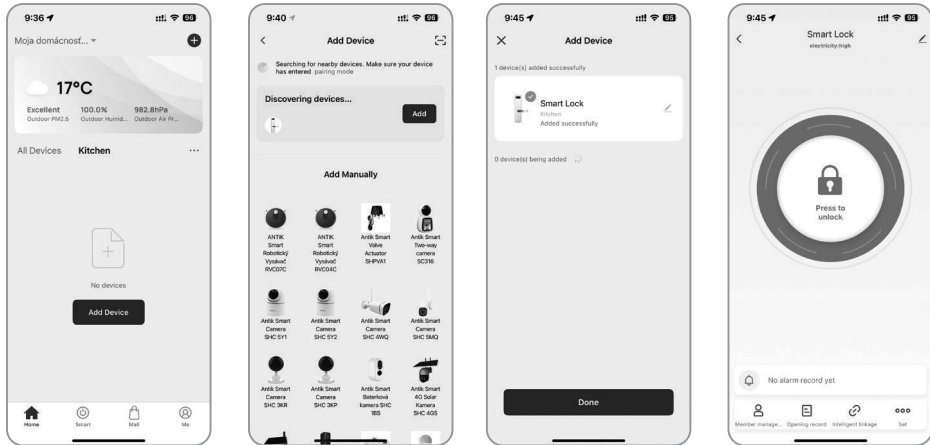
Please download "ANTIK SmartHome" App from the App stores before using this function.

6. App Download and Pairing process

1. Download the Antik SmartHome app, register, and log in.
2. Turn on mobile Bluetooth
3. Open the Antik SmartHome app
4. Click "Add device" or click "+"
5. App automatically discovers Smart Lock and then select "Add" handle.
6. Click done.



Operating process



7. System settings

1. Touch the [Touchscreen]
2. Double click [#] to enter setting mode
3. Identify the administrator fingerprint/password
4. Press "4" to enter system settings
5. Press "1" to query lock ID number
Press "2" to query date and time
Press "3" to query software version
Press "4" to volume settings → Press [1-4] to select the volume level
Press "6" to doorbell settings → Press "1" to turn on/Press "2" to turn off
Press "7" to language settings
6. Succeeded

Operating process

8. Trial and error settings

1. Touch the [Touchscreen]
2. Double click [#] to enter setting mode
3. Identify the administrator fingerprint/password
4. Press "5" to enter trial and error settings
5. Press "1" to turn on
Press "2" to turn off
6. Succeeded

Note:

In default mode, the system would be locked for 90s with alarming notification when you input 3 times wrong verification in 5 minutes.

9. Date and time settings

1. Touch the [Touchscreen]
2. Double click [#] to enter setting mode
3. Identify the administrator fingerprint/password
4. Press "6" to enter date and time settings
5. input "year-month-day-hour-min"
6. Succeeded

10. Factory resetting

1. Touch the [Touchscreen]
2. Double click [#] to enter setting mode
3. Identify the administrator fingerprint/password
4. Press "0" to enter factory resetting
5. Press [#] to confirm Press "*" to exit
6. Succeeded

///ANTIK

SMART LOCK ATK-LCK2-BF

NÁVOD NA POUŽITIE



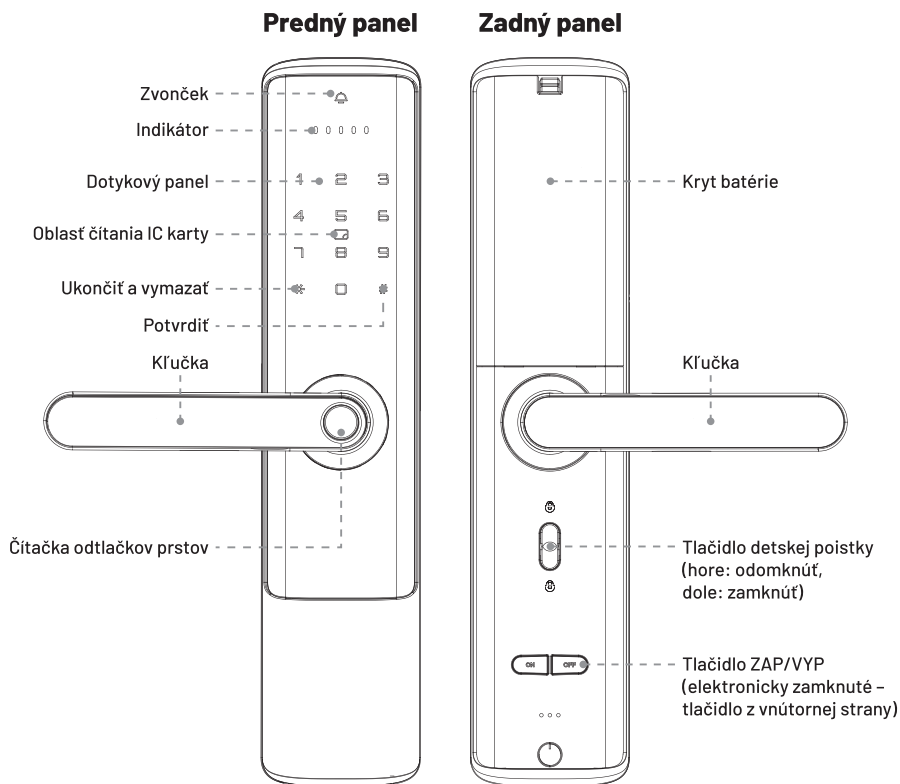
SK



Batérie nie sú
súčasťou balenia

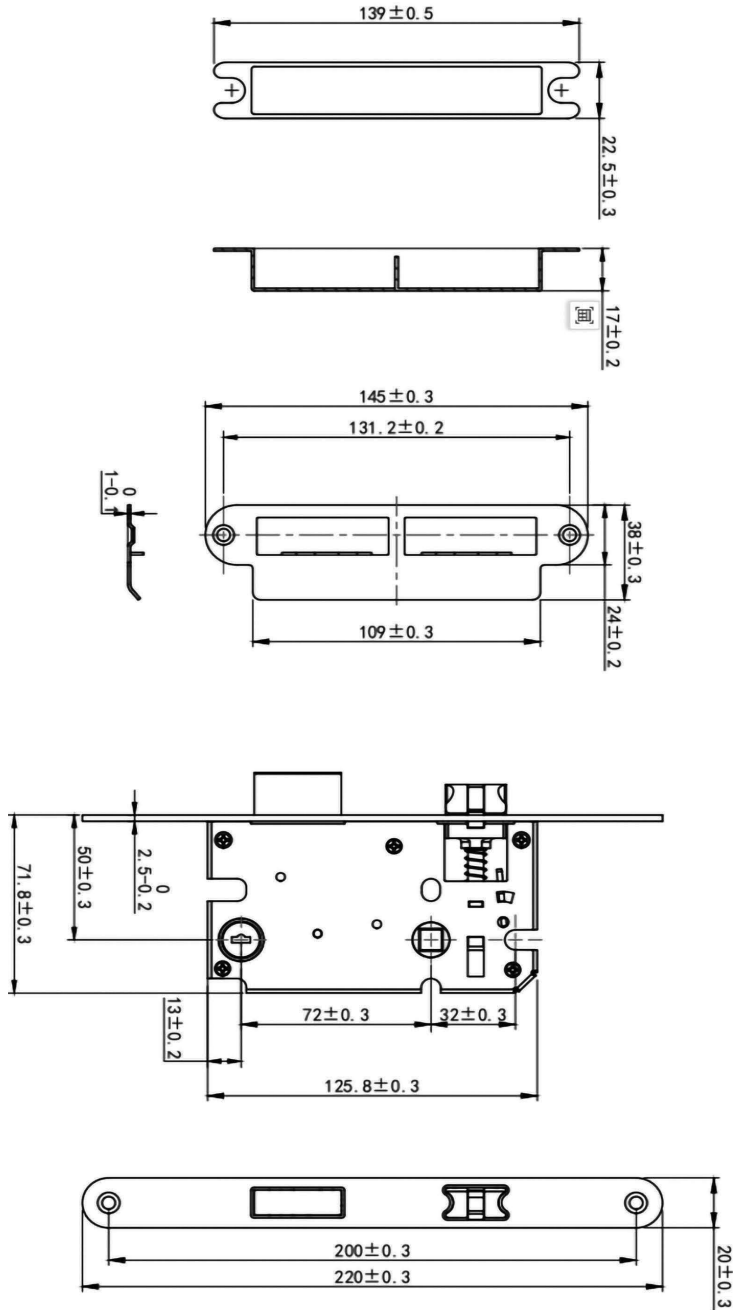
Pred použitím si tento návod pozorne prečítajte a uschovajte ho pre budúce použitie.

Technické parametre



Materiál	Hliníková zliatina
Spôsob odomknutia	Odtlačok prsta, Heslo, IC karta, Mechanický kľúč, Aplikácia (APP)
Modul odtlačkov prstov	Polovodičový modul odtlačkov prstov
Typ karty	Mifare M1
Kapacita odtlačkov prstov	99 ks
Kapacita hesiel	99 ks
Kapacita IC kariet	99 ks
Napájanie	4 × AA alkalické batérie
Núdzové napájanie	5V Type-C
Upozornenie na nízke napätie	<4.8V
Prevádzková teplota	-25 °C ~ 70 °C
Relatívna vlhkosť	20 ~ 90%RH
Funkcie	Proti-krádežná zámková vložka, Hlasové pokyny, Alarm nízkej batérie, Virtuálne heslo, Ochrana systému, Nastavenia viacerých úrovní administrátora

Zadlabávací zámek 5072



Návod

Obsah balenia

Predný panel	1	Zadlabávací zámok	1
Zadný panel	1	Mechanický kľúč	2
Príslušenstvo	1	Karta	2
Užívateľský manuál	1		

Úvod k hlavným funkciám

Viacúrovňový administrátor:

1. Administrátor (ID: 01) môže nielen otvárať dvere, ale aj spravovať interné dáta zámku. V špeciálnych prípadoch má administrátor najvyššiu právomoc.

2. Bežní používatelia (ID: 02–99) môžu vykonávať iba operáciu otvorenia dverí. Nemôžu kontrolovať ani upravovať dáta zámku.

Systémové zablokovanie:

Ak sa počas 5 minút uskutoční 5 nesprávnych pokusov o overenie, systém sa zablokuje na 90 sekúnd a vydá alarm.

Varovanie nízkeho napätia:

Keď systém indikuje nízku batériu, prosím, ihneď ju vymeňte alebo nabijte.

Funkcia alarmu proti násilnému otvoreniu:

Ak sa niekto pokúsi poškodiť zámok zvonku, čo spôsobí uvoľnenie predného panelu, zámok vydá alarm.

Režim ticha:

Dvakrát stlačte tlačidlo * pre zapnutie alebo vypnutie režimu ticha.

Anti-špehovacie heslo:

Používateľ môže pred alebo za správne heslo zadať ľubovoľné číslo a aj tak odomknúť dvere.

Tlačidlo detskej poistky:

Táto funkcia slúži ako bezpečnostná poistka vnútornej kľučky, ktorá zabraňuje otvoreniu dverí z interiéru.

Aktivácia: Prepnite tlačidlo do polohy ZAP. Vnútorná kľučka ide "naprázdno" a dvere sa nedajú otvoriť z vnútornej strany.

Deaktivácia: Prepnite tlačidlo do polohy VYP. pre štandardné použitie.

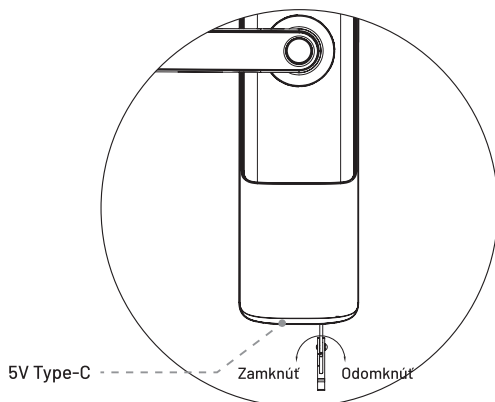
Elektronická funkcia uzamknutia zvnútra:

Stlačením tlačidla „ON/OFF“ na zadnom paneli môžete zapnúť alebo vypnúť elektronické uzamknutie zvnútra.

Poznámka: Dvere je možné odomknúť aj overením ID administrátora.

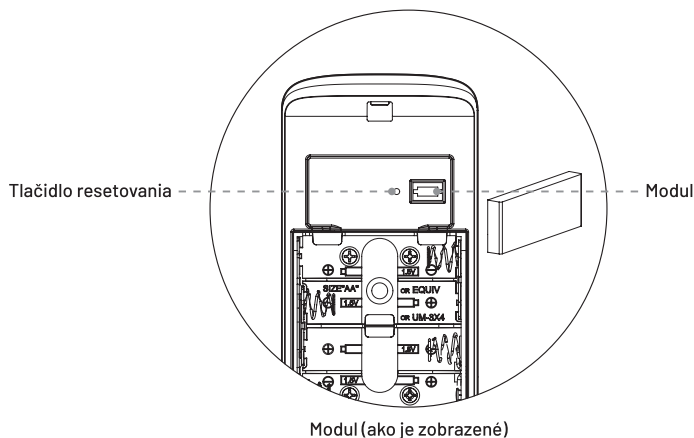
Návod

Núdzové napájanie a reštart systému



1. Ak zlyhá radiaca doska, otvorte dvere mechanickým kľúčom.
2. Ak je nízke napätie, použite kábel s rozhraním Type-C, pripojte ho k prenosnému power banku a zapojte do núdzového napájacieho portu. Potom môžete dvere správne otvoriť.
3. Ak systém zamrzne, použite kábel s rozhraním Type-C, pripojte ho k prenosnému power banku a zapojte do núdzového napájacieho portu. Systém sa reštartuje a dvere sa dajú správne otvoriť.

Funkcia resetovania systému

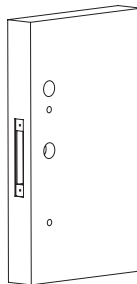


Tento postup vymaže všetky používateľské kódy priradené k zámku. Odstráňte kryt batérie, potom pri zapnutom napájaní podržte tlačidlo resetovania špendlíkom po dobu 3 sekúnd. Kontrolka zasvieti zeleno a systém vydá hlasový pokyn, keď sú dáta zámku vymazané.

| Postup inštalácie

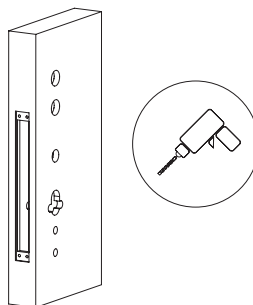
| 1.

Na dvere nakreslite čiary podľa predlohy (šablóny). Odporúčaná vzdialenosť medzi kľučkou a podlahou je 1 m – 1,2 m.



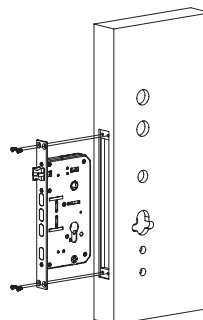
| 2.

Vyvrátajte otvory podľa požiadaviek šablóny.



| 3.

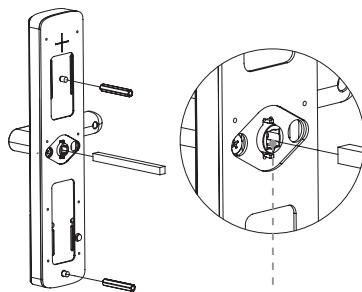
Prestrčte kábel zámku cez horný otvor a vložte zadlabávací zámok do dverí. Potom zámok upevnite 4 skrutkami.



| Postup inštalácie

| 4.

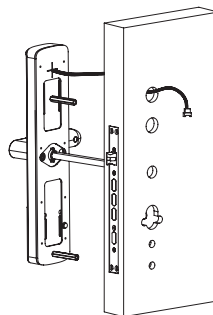
Vložte vhodné spojovacie stĺpiky a spojovací hranol na príslušné miesto predného panelu.



Poznámka: Pri inštalácii spojovacieho hranola by mala grafická šípka smerovať k zemi.

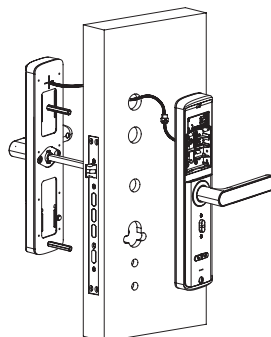
| 5.

Prestrčte kábel predného panelu cez otvor. Spojovací hranol predného panelu vychádza cez otvor pre spojovací hranol v zámkovej vložke.



| 6.

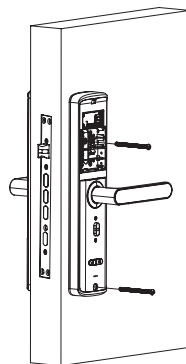
Kábel zadného panelu sa pripojí s káblom predného panelu a s káblom zadlabávacieho zámku.



Postup inštalácie

7.

Predný a zadný panel upevnite pomocou 2 skrutiek.

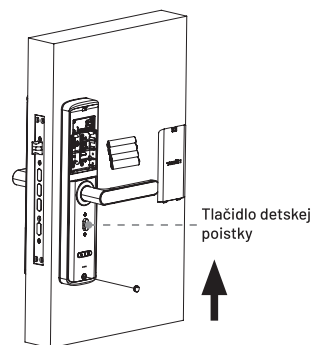


8.

Nakoniec vložte batérie a zakryte ich. Posuňte tlačidlo detskej poistky nahor do polohy odomknutia (ako je zobrazené): Skontrolujte, či zdvihanie kľúčky dokáže správne zamknúť dvere alebo stlačenie kľúčky dokáže dvere normálne otvoriť; Skontrolujte, či odomkyvanie heslom, odtlačkom prsta, kartou a mechanickým kľúčom funguje správne; Skontrolujte, či zvonček funguje správne.

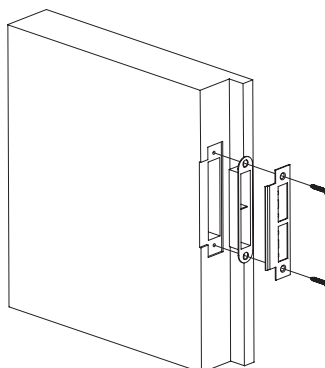
Poznámka:

Batérie nie sú súčasťou balenia.



9.

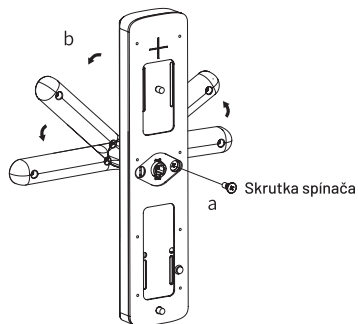
Nainštalujte protiplech zadlabávacieho zámku a púzdro na rám dveri a upevnite ich dvoma skrutkami. Ak sa dvere nedajú otvoriť alebo sa ťažko otvárajú, je potrebné upraviť a zväčšiť úderový otvor. Potom dvere opäť otestujte.



Postup inštalácie

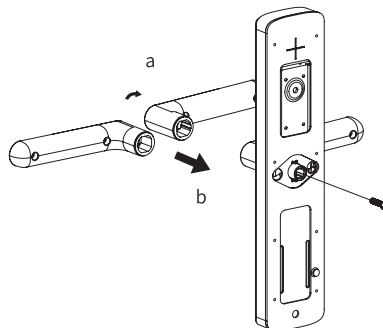
Zmena smeru prednej kľučky

1. Odstráňte skrutku pomocou skrutkovača (ako je zobrazené).
2.
 - a. Otočte prednú kľučku nahor pre zmenu smeru (ako je zobrazené).
 - b. Dotiahnite skrutku. Skontrolujte, či kľučka funguje správne.



Zmena smeru zadnej kľučky

1. Odstráňte skrutku pomocou skrutkovača.
2.
 - a. Otočte zadnú kľučku pre zmenu smeru.
 - b. Nainštalujte zadnú kľučku na zadný panel a dotiahnite skrutku. Nakoniec skontrolujte, či kľučka funguje správne..



Postup používania

1. Demo režim

1. Dotknite sa [dotykovej obrazovky]
2. Vyberte jeden spôsob odomknutia: odtlačok prsta / heslo / IC karta

Poznámka:

Po inštalácii je systém v demo režime, akýkoľvek odtlačok prsta alebo heslo dokáže otvoriť dvere. Systém môžete vyskúšať podľa hlasového pokynu.

2. Registrácia administrátora

1. Dotknite sa [dotykovej obrazovky]
2. Dvakrát kliknite na [#] pre vstup do nastavenia
3. Zadaťte odtlačok prsta 6-krát
4. Zadaťte 6-8-miestne heslo a stlačte [#]
5. Zadaťte rovnaké heslo znova a stlačte [#]
6. IC karta
7. Hotovo

Poznámka:

1. Pri prvej registrácii administrátorského hesla sa program predvolene nastavi na administrátorské ID 01.

2. Pri počiatočnej registrácii administrátorských údajov je nutné zaregistrovať heslo. Ak sa odtlačok prsta zadá úspešne, ale preskočí sa zadanie hesla, registrácia administrátora zlyhá. V takom prípade ukončíte nastavenia systému a vráťte sa do demo režimu..

3. Registrácia používateľa

1. Dotknite sa [dotykovej obrazovky]
2. Dvakrát kliknite na [#] pre vstup do nastavenia
3. Overte odtlačok prsta / heslo administrátora
4. Stlačte „2“ pre pridanie používateľa
5. Zadaťte používateľské ID [02-99] a stlačte [#]
6. Zadaťte odtlačok prsta 6-krát
7. Zadaťte 6-8-miestne heslo a stlačte [#]
8. Zadaťte rovnaké heslo znova a stlačte [#]
9. IC karta
10. Hotovo

Postup používania

4. Odstránenie používateľa

1. Dotknite sa [dotykovej obrazovky]
2. Dvakrát kliknite na [#] pre vstup do nastavenia
3. Overte odtlačok prsta / heslo administrátora
4. Stlačte „2“ pre odstránenie používateľa
5. Zadajte ID používateľa, ktorého chcete odstrániť [02-99], a stlačte [#]
6. Vyberte, čo odstrániť:
 - Stlačte „1“ – odstrániť odtlačok prsta
 - Stlačte „2“ – odstrániť heslo
 - Stlačte „3“ – odstrániť IC kartu
 - Stlačte „6“ – odstrániť celé ID
7. Hotovo

5. Nastavenie siete

1. Dotknite sa [dotykovej obrazovky]
2. Dvakrát kliknite na [#] pre vstup do nastavenia
3. Overte odtlačok prsta / heslo administrátora
4. Stlačte „3“ pre nastavenie siete
5. Krátko stlačte „*“ pre ukončenie
6. Hotovo

Poznámka:

Pred použitím tejto funkcie si prosím stiahnite aplikáciu "ANTIK SmartHome" z App Store alebo Google Play.

6. Stiahnutie aplikácie a párovanie

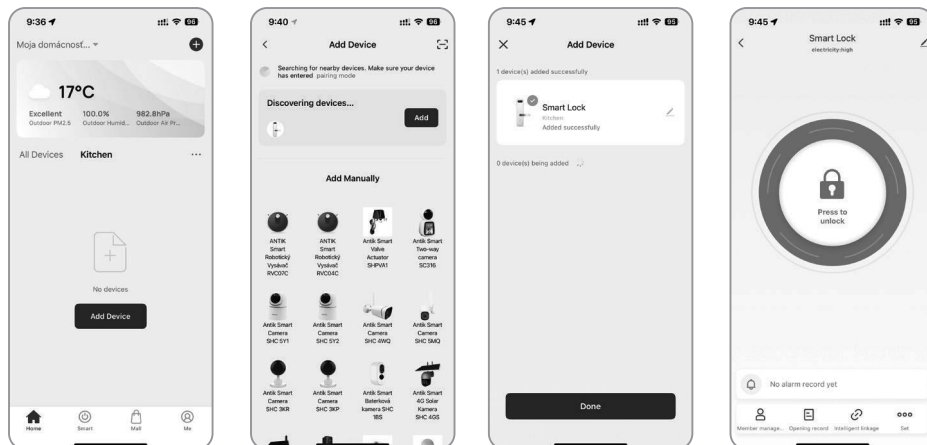
1. Stiahnite aplikáciu Antik SmartHome, zaregistrujte sa a prihláste.
2. Zapnite Bluetooth v mobile
3. Otvorte aplikáciu Antik SmartHome
4. Kliknite na „Pridať zariadenie“ alebo na „+“
5. Aplikácia automaticky nájde Smart Lock, potom vyberte „Pridať“
6. Kliknite na „Hotovo“.



ANTIK
SmartHome



Postup používania



7. Nastavenia systému

1. Dotknite sa [dotykovej obrazovky]
2. Dvakrát kliknite na [#] pre vstup do nastavenia
3. Overte od tlačok prsta / heslo administrátora
4. Stlačte „4“ pre vstup do systémových nastavení
5. Vyberte požadovanú možnosť:
 - Stlačte „1“ - zobrazí ID čísla zámku
 - Stlačte „2“ - zobrazí dátum a čas
 - Stlačte „3“ - zobrazí verziu softvéru
 - Stlačte „4“ - nastavenie hlasitosti, potom stlačte [1-4] pre výber úrovne hlasitosti
 - Stlačte „6“ - nastavenie zvončeka, stlačte „1“ pre zapnutie / „2“ pre vypnutie
 - Stlačte „7“ - nastavenie jazyka
6. Hotovo

Postup používania

8. Nastavenia nesprávnych pokusov

1. Dotknite sa [Dotykovej obrazovky]
2. Dvakrát kliknite na [#] pre vstup do režimu nastavení
3. Overte administrátorský odtlačok prsta / heslo
4. Stlačte „5“ pre vstup do nastavení pokusov a omylov
5. Stlačte „1“ pre zapnutie
Stlačte „2“ pre vypnutie
6. Úspešne dokončené

Poznámka:

V predvolenom režime sa systém uzamkne na 90 sekúnd s upozornením, ak zadáte 3-krát nesprávnu verifikáciu v priebehu 5 minút.

9. Nastavenie dátumu a času

1. Dotknite sa [Dotykovej obrazovky]
2. Dvakrát kliknite na [#] pre vstup do režimu nastavení
3. Overte administrátorský odtlačok prsta / heslo
4. Stlačte „6“ pre vstup do nastavenia dátumu a času
5. Zadajte „rok-mesiac-deň-hodina-minúta“
6. Úspešne dokončené

10. Obnovenie výrobných nastavení

1. Dotknite sa [Dotykovej obrazovky]
2. Dvakrát kliknite na [#] pre vstup do režimu nastavení
3. Overte administrátorský odtlačok prsta / heslo
4. Stlačte „0“ pre vstup do obnovy výrobných nastavení
5. Stlačte [#] pre potvrdenie, stlačte „*“ pre ukončenie
6. Úspešne dokončené

///ANTIK

ANTIK Technology

Carskeho 10, 04001 Kosice, Slovakia (European Union)

www.antiksmarhome.sk

Manufactured in P. R. C.



RoHS



CE